

- ◆トヨタ プリウス PHV(ZVW35) に COX ボディダンパー (48690-DVW31) を取付ける場合は下記の内容で取付けてください。
- ◆注意: 本紙に記載されていない事項は製品(48690-DVW31)またはコンバージョンキット同梱の取付説明書を参照願います。

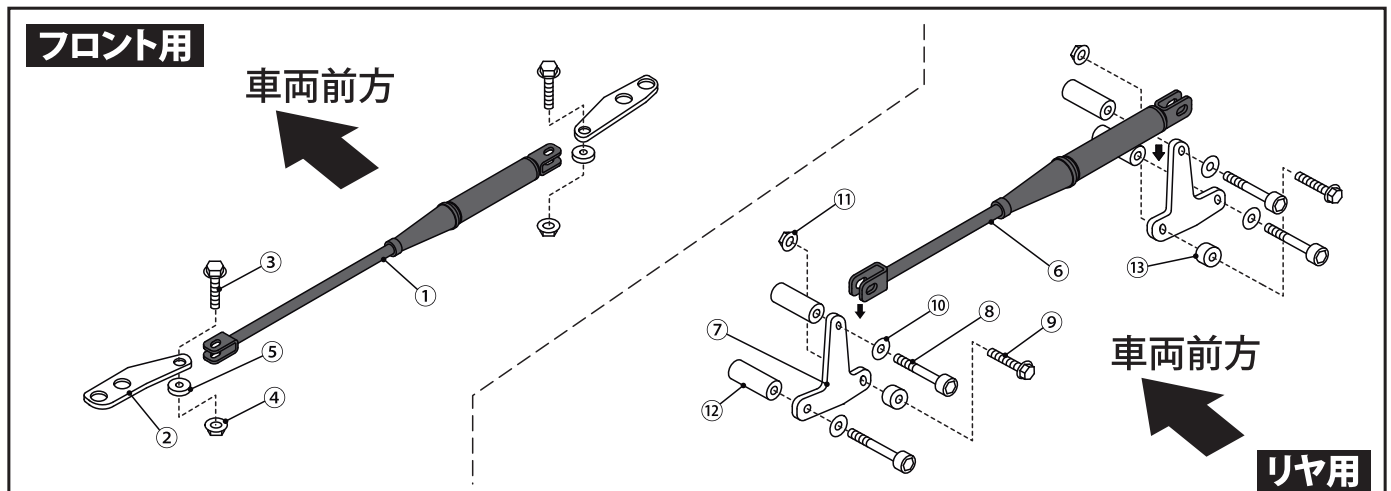
⚠ 重要

- プリウスPHV (ZVW35) とプリウス (ZVW30) では取付け方法が異なります。
誤った取付けでは本製品の性能が十分に発揮できません。必ず取付車両に合った取付けをしてください。

プリウス PHV (ZVW35) 取付要領

フロント取付要領: 製品 (48690-DVW31) またはコンバージョンキット同梱の取付説明書記載の《MC前》に従い取付作業を行う。
リヤ取付要領: 製品 (48690-DVW31) またはコンバージョンキット同梱の取付説明書記載の《MC後》に従い取付作業を行う。
※プリウスPHVに取付ける場合は下記使用部品のようになります。

プリウス PHV (ZVW35) 使用部品



フロント用			リヤ用		
No	品名	個数	No	品名	個数
①	フロントボディダンパー (ロング)	1	⑥	リヤボディダンパー (ショート)	1
②	フロントブラケット (LH / RH)	2	⑦	リヤブラケット (LH / RH)	2
③	六角ボルト (M10×30)	2	⑧	CAP ボルト (M8×70)	4
④	ロックナット (M10)	2	⑨	六角ボルト (M10×40)	2
⑤	スペーサー (t:6)	2	⑩	ワッシャー (M8)	4
			⑪	ロックナット (M10)	2
			⑫	スペーサー (t:45)	4
			⑬	スペーサー (t:12)	2

現在ご使用中のプリウス用ボディダンパーをプリウス PHV に乗せ換える場合の注意事項

《現在ご使用中のプリウス用ボディダンパーが2011年11月マイナーチェンジ前後用 (48690-DVW31) の場合》

- 2011年11月のマイナーチェンジ前車両に取付けられていた場合は取付時に余剰となり保管いただいている部品 (⑬2個) が必要になります。
もし保管されていない場合は、コンバージョンキット(04801-DVW31)を別途お買い求めいただくことでプリウスPHVに乗せ換えることができます。
- 他の使用部品が全て揃っていない場合は装着できません。(ブラケット、ボルト、ナットなどの補給設定はありません。)

《現在ご使用中のプリウス用ボディダンパーが2011年11月マイナーチェンジ前専用 (48690-DVW30) の場合》

- 2011年11月のマイナーチェンジ前専用(48690-DVW30)をご使用の場合は、コンバージョンキット(04801-DVW31)を別途お買い求めいただくことでプリウスPHVに乗せ換えることができます。
- 一部の使用部品 (⑨、⑬各2個) はコンバージョンキットの構成部品と交換になりますが、それ以外の使用部品が全て揃っていない場合は装着できません。(ブラケット、ボルト、ナットなどの補給設定はありません。)

《共通事項》

- ご使用中のボディダンパー取外しの際も、車両が接地(1G)状態で行ってください。
- 車両がリフトアップ(無荷重)状態で取外した場合、ボディダンパーを伸ばしたり、縮めたり、ロッドを回してしまった場合は、ボディダンパーを平坦な場所に24時間以上放置後、取付け作業を行わないと製品の効果が正しく発揮されません。